

# WARMWASSERSPEICHER OKF NTR/S

Speicher zur effektiven Akkumulation der Überschüsse aus PV-Anlagen

Der obere Wärmetauscher erwärmt nur das Warmwasser im oberen Teil des Behälters, der untere Teil ist immer bereit, Sonnenenergie zu speichern.



Der obere Wärmetauscher ermöglicht das Nachheizen des Warmwassers mit Ihrer vorhandenen Wärmequelle (Gas-, Festbrennstoff- oder Biomassekessel).



Das Heizelement TJ  $\frac{3}{4}$ " kann in der Mitte des Behälters für eine mögliche Warmwasser-Nachheizung installiert werden, falls die Wärmequelle im Gebäude Strom ist.



**NEU  
2024**

Der Flansch im unteren Bereich des Speicherbehälters bietet Platz für den Einbau von elektrischem Heizstab unterschiedlicher Leistung, je nach den Bedürfnissen des Benutzers.



Der Verzicht auf den unteren Wärmetauscher erleichtert die Wartung des Speicherbehälters und reduziert die Anschaffungskosten.



Modernes Produkt vom traditionellen tschechischen Hersteller.



Die hohe Qualität der Produktion und der verwendeten Materialien gewährleistet die Minimierung der Betriebskosten und lange Lebensdauer der Behälter.



# TECHNISCHE DATEN

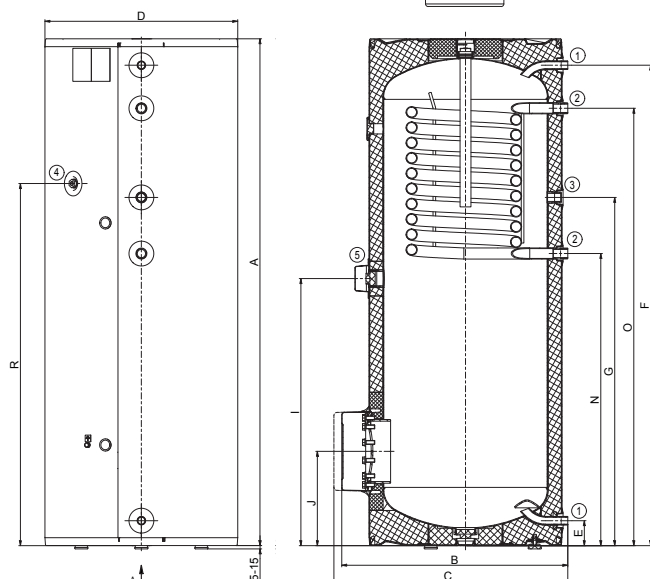
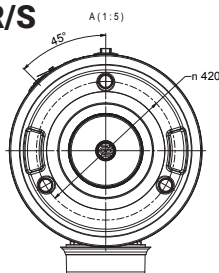
SPEICHERBEHÄLTER TYP	OKF 200 NTR/S	OKF 250 NTR/S	OKF 300 NTR/S
Artikelnummer	1107701102	1109701102	121070102
Rauminhalt [l]	208	242	296
Abmessungen (Durchmesser x Höhe) [mm]	∅ 584 x 1355	∅ 584 x 1537	∅ 670 x 1558
Max. Gewicht des Erwärmers (ohne Wasser) [kg]	92	94	108
Dicke der Isolierung [mm]	42	42	60
Wärmeleitfähigkeit der Isolierung $\lambda$ [ $W \times m^{-1} \times K^{-1}$ ]	0.022	0.022	0.021
Max. Betriebstemperatur/Überdruck im Behälter [ $^{\circ}C/bar$ ]	80/6	80/6	80/10
Wärmetauschende Fläche des Wärmetauschers [ $m^2$ ]*		1	
Volumen des Wärmetauschers [l]*		7	
Max. Betriebstemperatur/Überdruck im Wärmetauscher [ $^{\circ}C/bar$ ]		110/10	
Leistung des Wärmetauschers nach EN 12897 bei einer Durchflussmenge von 720 l 80 $^{\circ}C$ Heizungswasser (oben/unten)*		24/-	
Energie-Effizienzklasse		C	
Statischer Verlust [W]	82	87	83

\* Durch Berechnung ermittelter Wert

## SCHAUBILD

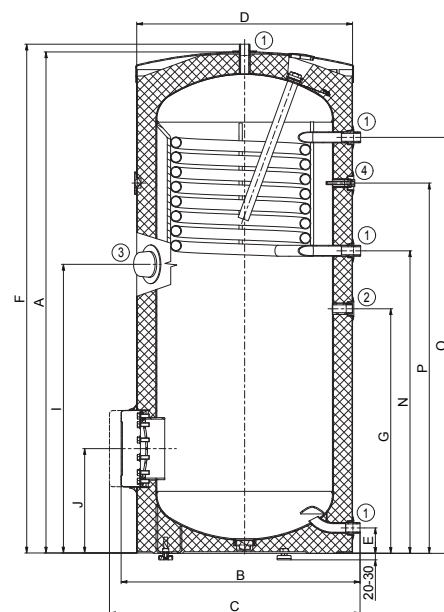
### Modell OKF 200 and 250 NTR/S

- Stutzen Nr. 1 – 3/4" außen
- Stutzen Nr. 2 – 1" außen
- Stutzen Nr. 3 – 3/4" innen
- Stutzen Nr. 4 – 1/2" innen
- Stutzen Nr. 5 – 3/4" innen



### Modell OKF 300 NTR/S

- Stutzen Nr. 1 – 1" außen
- Stutzen Nr. 2 – 3/4" innen
- Stutzen Nr. 3 – 3/4" innen
- Stutzen Nr. 4 – 1/2" innen



ABMESSUNGEN [mm]	A	B	C	D	E	F	G	I	J	N	O	R
OKF 200 NTR/S	1355	685	710	584	75	1275	855	655	285	705	1145	915
OKF 250 NTR/S	1535	685	710	584	75	1455	1055	810	285	885	1325	1097
OKF 300 NTR/S	1558	750	810	670	79	1579	760	895	325	939	1290	1149

### DRUŽSTEVNÍ ZÁVODY DRAŽICE-STROJÍRNA s.r.o.

Dražice 69, 294 71 Benátky nad Jizerou | Czech Republic

tel.: +420/326 370 961 | e-mail: export@dzd.cz

[www.dzd.cz/de](http://www.dzd.cz/de)

**DRAŽICE**

MITGLIED DER NIBE GRUPPE