

GEBRAUCHSANLEITUNG

VIELEN DANK, DASS SIE SICH FÜR DEN BADEOFEN „IVA“ ENTSCIEDEN HABEN. DER BADEOFEN IST SCHON SEIT 24 JAHREN AUF DEM MARKT UND WURDE WÄHREND DIESER ZEIT STÄNDIG WEITER ENTWICKELT, WOFÜR WIR UNS AUCH WEITERHIN EINSETZEN. FÜR DEN OFEN SIND WÄHREND DER GARANTIEZEIT, ALLERDINGS AUCH DARÜBER HINAUS, ERSATZTEILE GEWÄHLEISTET.



ACHTUNG - WICHTIG!

SICHERHEITSABSTAND ZU BRENNBAREN GEGENSTÄNDEN

HINTERSEITE	300 mm
SEITEN	300 mm
VORDERSEITE	300 mm

BEI DER HANDHABUNG MIT DEM GERÄT UNBEDINGT HANDSCHUHE TRAGEN. DIE ERLAUBTE BETRIEBSTEMPERATUR BETRÄGT HÖCHSTENS 75°C. DER BETRIEB IST NUR MIT EINEM AN DAS ROHR FÜR DEN KALTWASSERZUGANG MONTIERTEN SICHERHEITSVENTIL ERLAUBT. GEHEN SIE SICHER, DASS DER SCHORNSTEIN UND LUFTABZUG FÜR DIESE MONTAGE GEEIGNET SIND. FOLGENDES IST BESONDERS ZU BEACHTEN:

- KOMMEN SIE OHNE SCHUTZHANDSCHUHE DEM OFEN NICHT ZU NAHE UND BERÜHREN SIE DIE OFENTÜR NICHT, DA SIE SICH SONST VERBRENNEN KÖNNTEN.
- BERÜHREN SIE DIE ABGASROHRE NICHT
- REINIGEN SIE DEN OFEN NICHT SOLANGE ER IN BETRIEB IST ODER SICH NICHT GANZ ABGEKÜHLT HAT
- LEEREN SIE DEN ASCHENKASTEN NICHT SOLANGE DER OFEN IN BETRIEB IST

HEIZMATERIALIEN

VERWENDEN SIE ZUM HEIZEN NUR TROCKENES HOLZ MIT EINER MAXIMALEN FEUCHTIGKEIT VON 20%, ES WIRD EMPFOHLEN, DASS DIE FEUCHTIGKEIT EHER 15% BETRÄGT, DA BEI DIESEM FEUCHTIGKEITSGEHALT EINE OPTIMALE NUTZUNG/VERWERTUNG DES OFENS ERWIRKT WIRD.

ZUM HEIZEN KEINESFALLS VERWENDEN:

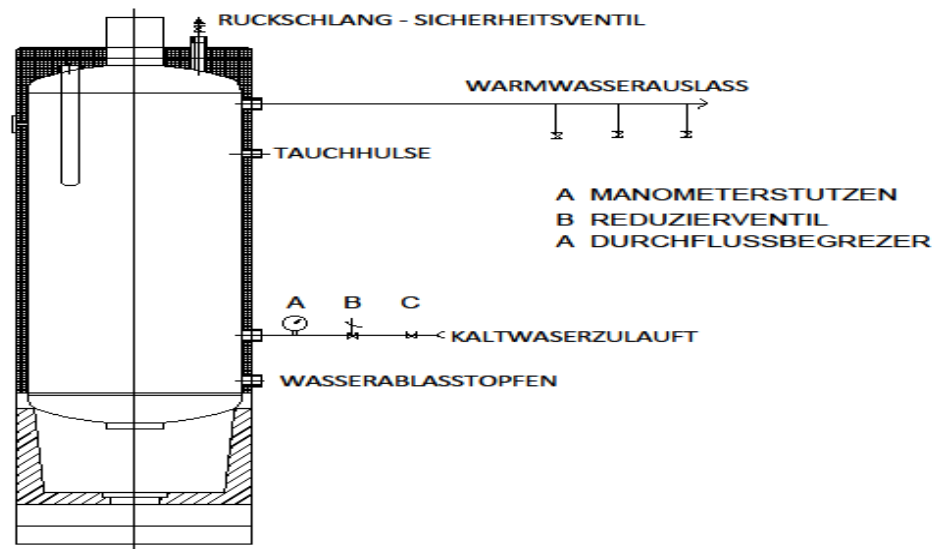
- FRISCHES HOLZ, DAS EINE GRÖßERE FEUCHTIGKEIT ALS EMPFOHLEN AUFWEIST
- KOHLE
- KOKS
- EISENBAHNSCHWELLEN, GEFÄRBTES HOLS, SPANPLATTEN
- PVC, GLEICH WELCHER ART
- PAPIER, AUSSER ZUM ANZÜNDEN

TECHNISCHE DATEN

- MODELL	IVA
- WASSERSPEICHERINHALT	150 liter
- NENNWÄRMELEISTUNG	24,6 kw
- NENNWÄRMELEISTUNG (WASSER)	10,8 kw
- BETRIEBSDRUCK	6 Bar
- PRÜFDRUCK	10 Bar
- GEWICHT	115 kg
- BREITE	475 mm
- HÖHE	1835 mm

- Der Kessel ist aus 2mm Blech, nahtlosem Stahlrohr R4 "(Rauchrohr) und Verbindungsrohren R1 / 2" zusammengesetzt.
- Äußeres Gehäuse 0,8 mm, kunststoffbeschichtet, 0,8 mm
Ofenabdeckung, kunststoffbeschichtet, Isolierung (Tervol 50mm)
- Heizraum aus feuerfestem Schamott. Rost aus Grauguss 5 "x 6". Aschenkasten aus 0,6 mm - 0,8 mm Blech, der Ofen ist in schwarzer feuerfester Farbe lackiert.

Der kombinierte geschlossene Warmwasserbereiter kann für Druck- und Durchflussmontagesysteme verwendet werden. In einem Drucksystem kann die Heizung mehrere Ausgänge mit heißem Wasser versorgen, jedoch bei einem Durchflusssystem nur einen Ausgang. Beide Systeme sind in der Abbildung (unten) dargestellt.



INBETRIEBNAHME DES OFENS

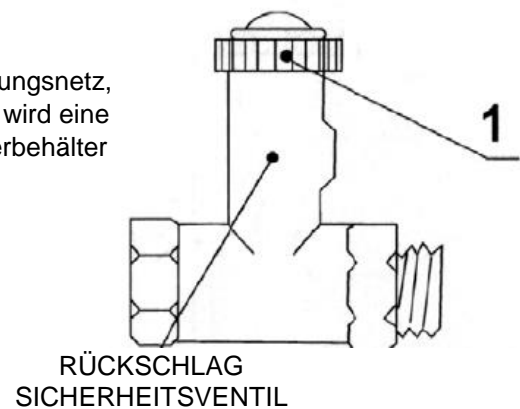
- Stellen Sie sicher, dass am Anschluss des Kaltwasserzulaufs R1 / 2 "ein Rückschlagventil angebracht ist (Pfeil auf dem Ventil geht in den Ofen). Schließen Sie es dann an den Wassereinlass (elastischer Stahlschlauch) an. Danach verbinden Sie mit dem anderen Schlauch den Wasserauslauf. Drehen Sie beim Befüllen des Wasserbehälters mit Wasser unbedingt die Warmwasserbatterie der Badewanne oder des Waschbeckens auf, damit Luft aus dem Wasserbehälter entweichen kann.
- Bei einem höheren Wasserdruck als 6 Bar, muss ein Reduzierventil installiert werden.
- Setzen Sie am Abgasrohr den Fortsatz und Kniestück auf und verbinden Sie es mit dem Schornstein. Danach können Sie den Ofen mit Holz anheizen oder mit Strom betreiben (OPTIONAL)

MAXIMAL ZULÄSSIGE WASSERTEMPERATUR BETRÄGT 70°C

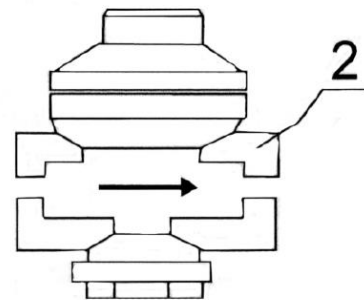


OPTIMAL
MAX 70°C

Bei Anschluss des Wasserbehälters an das Wasserversorgungsnetz, unbedingt Rückschlag-Sicherheitsventil einbauen. Dadurch wird eine Druckerhöhung und Übergang von Wasser aus dem Wasserbehälter in die Wasserleitung verhindert.



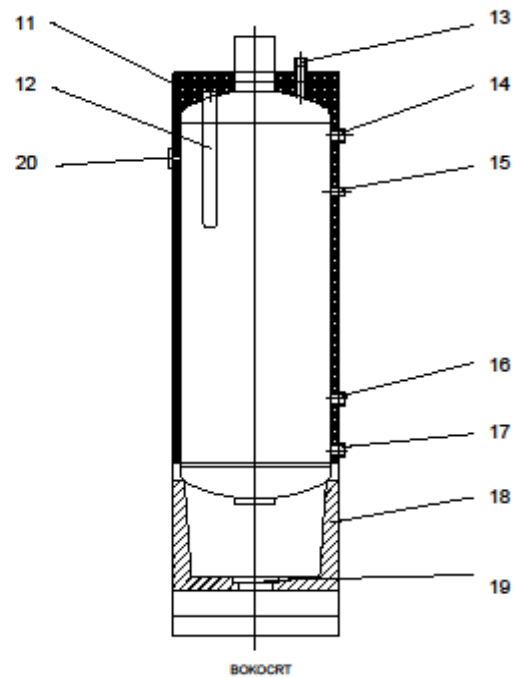
1. Der Drehgriff dient zum Öffnen und Schließen des Sicherheitsventils. Überprüft wird er so, indem der Drehgriff so weit nach links geöffnet wird bis ein Überspringen des Gewindes zu vernehmen ist. Dabei fängt das Wasser durch den Düsenabfluss zu rinnen an, das zeigt, dass das Ventil richtig funktioniert. Nachdem Sie das überprüft haben, drehen Sie den Drehgriff bzw. die Mutter nach rechts bis zur Ausgangsposition zu.
2. Die Verwendung eines Reduzierventils ist standardmäßig überall dort vorgeschrieben wo der Wasserdruck 6 Bar übersteigt



BADEOFEN IVA - S 150 L



NACRT



BOKOVRT

- 1 RAUCHROHR \varnothing 114,3 mm
- 2 OFENABDECKUNG
- 3 OBERE OFENABDECKUNG
- 4 TANKABDECKUNG
- 5 WARMEISOLIERUNG (GLASWOLLE)
- 6 ÄUßERES GEHÄUSE
- 7 UNTERE OFENABDECKUNG
- 8 OFENTUR FEURRAUM
- 9 ASCHENKASTEN
- 10 SCHUTZBLATT DES BRENNERS

- 11 ANSCHLUSS FÜR ELEKTROHEIZUNG
- 12 HEIZELEMENT UND THERMOSTAT
- 13 ANSCHLUSS FÜR SICHERHEITSVENTIL
- 14 ANSCHLUSS 1" FÜR WARMWASSER
- 15 ANSCHLUSS 1/2" FÜR TAUCHHULSE
- 16 ANSCHLUSS 1" FÜR KALTWASSER
- 17 WASSERABLASSTOPFEN
- 18 SCHAMOTT
- 19 ROST AUS GRAUGUSS
- 20 TERMOMETER

NACHDEM SIE DAS WASSER-HEIZELEMENT UND TERMOSTAT BEI UNSEREM LIEFERANTEN GEKAUFT HABEN, ENGAGIEREN SIE BITTE EINEN FACHMANN FÜR DEN EINBAU



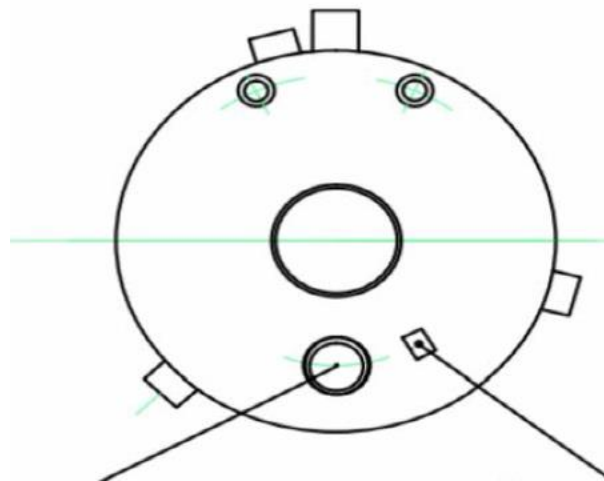
BAUEN SIE DAS WASSER-HEIZELEMENT NICHT SELBST EIN!



EIN ELEKTRISCHES HEIZELEMENT KANN UND DARF NUR EIN ZUM EINBAU BEFUGTER WASSERINSTALLATEUR VORNEHMEN UND DEN ANSCHLUSS AM STROMNETZ NUR EIN BEFUGTER ELEKTRIKER

ANLEITUNG ZUM EINBAU DES ELEKTRISCHEN WASSER-HEIZELEMENTS (OPTIONAL)

O F E N A B B I L D U N G



SCHRAUBSTOPFEN 5/4"

ERDUNG ANSCHLUSSKLEMMEPUNKT

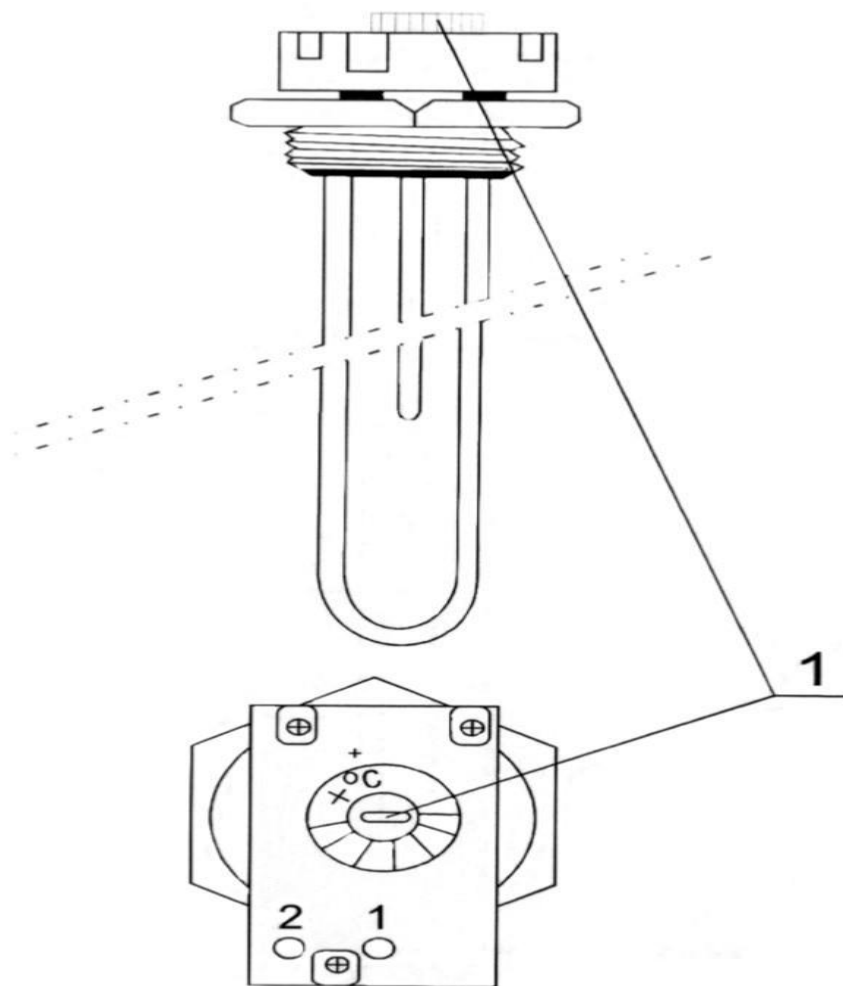
VERFAHREN ZUM EINBAU DES ELEKTRISCHEN HEIZELEMENTS:

1. Den Stahl-Schraubstopfen 5/4" aufdrehen
2. Die Klingerit Dichtung 2 mm auf das Heizelement auflegen, die Dichtung mit einer Dichtmasse schmieren
3. Das elektrische Heizelement in der Öffnung des Stahl-Schraubstopfens 5/4" einschrauben, durch festes Anziehen (Zudrehen) die Dichtfunktion erwirken
4. Den Wasserbehälter mit Wasser füllen und unter Druck setzen, wenn die Verbindung undurchlässig ist, den Strom anschließen
5. Den Anschluss am Strom darf nur ein Fachmann vornehmen
6. Den Wasserbehälter unbedingt an der dafür vorgesehenen Stelle (Erdanschluss), wie oben veranschaulicht, anschließen.

ACHTUNG!

Den Heizkörper erst nach dem Auffüllen des Wasserbehälters an die Stromversorgung anschließen.

- Vor jedem Eingriff in den Wasserbehälter das Heizelement vom Stromnetz trennen mit dem Temperaturregler, der sich an der Schutzabdeckung (1) befindet, stellen wir die Wassertemperatur zwischen 30 ° C und 75 ° C ein. Der Betrieb des Heizelements wird durch eine Kontrollleuchte angezeigt.
- Wenn Sie das Wasser längere Zeit nicht erhitzen, empfehlen wir Ihnen, das Heizelement vom Stromnetz zu trennen.



ZUSÄTZLICHE ANLEITUNGEN IVA - ANSCHLUSS AN DAS STROMNETZ

Den Anschluss des IVA-Badeofens an das 230-V-Netz kann nur eine

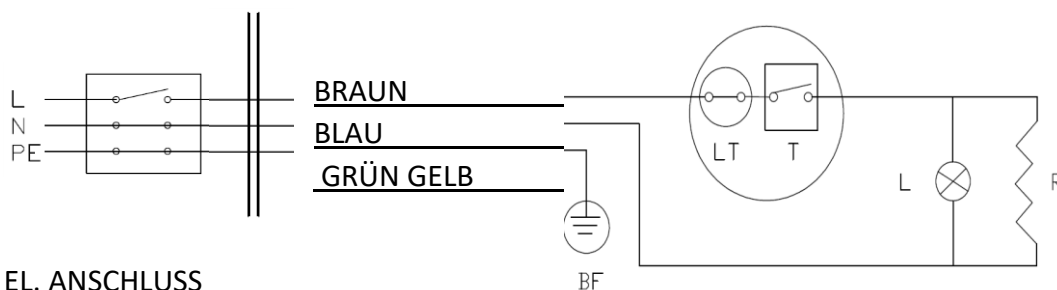
professionell qualifizierte Kraft gemäß den folgenden Anweisungen vornehmen:

- Den Ofen an die gewünschte Stelle aufstellen
- Die Schutzkappen von den Verbindungsrohren 1/2 " entfernen (kaltes und heißes Wasser)
- Die blaue und rote Schmuckrosette von den Verbindungsrohren 1/2 " entfernen
- Den Blechdeckel (Kappe) von der Außenabdeckung des Ofens entfernen
- Durch die PVC-Führung das 3x1,5 mm²-Verbindungskabel durchziehen
- Das schwarze (oder braune) und blaue Verbindungskabel mit dem Thermostat und den gelbgrünen Schutzleiter an der Anschlussklemmstelle
- am Kessel mit einer Blechschraube festschrauben
- Die Kontrollanzeige ist bereits an den Thermostat angeschlossen
- Das Verbindungskabel muss über einen Schalter und einer 16-A-Sicherung mit der Stromquelle verbunden sein
- Das Netzkabel entlang des Außenmantels führen, damit es durch die Mineralwolle
- gegen hohe Temperaturen der Gasdämpfe geschützt ist
- Den Deckel wieder anbringen und die PVC-Rosetten in ihren ursprünglichen Zustand bringen
- An das Kaltwasserrohr (rechts, wenn man vor dem Ofen steht) ein
- Rückschlag-Sicherheitsventil einbauen
- Kalt- und Warmwasser mittels flexiblen Schläuchen mit der Wasserleitung im Bad verbinden

HEMA ZUM ANSCHLIESSEN DES BADEOFENS AN DAS STROMNETZ

SICHERUNGEN 16 A

THERMOSTATGEHÄUSE



EL. ANSCHLUSS

PHASENLEITER (L) – braun
NEUTRALLEITER (N) – BLAU
ERDUNG – SCHUTZLEITER (PE)
- GELB GRÜN

T – THERMOSTAT
LT – SICHERHEITSGRENZTHERMOSTAT
R – HEIZELEMENT
L - SIGNALLAMPE
BF – ERDUNG AM WASSERBEHÄLTER



TERMOVAR
BOILERS