



Bedienungsanleitung

Warmwasserbereiter
100 l

drucklos - für feste Brennstoffe
mit Opferanode



Badeofen 100 I

**Warmwasserbereiter drucklos,
für feste Brennstoffe mit Opferanode**
geprüfte Sicherheit GS-Nr. S9193015

Wasserbehälter WBO 100/6
und Unterofen WBU 100/6
für feste Brennstoffe (Holz und Kohle)

Inhaltsverzeichnis

1. Technische Daten
2. Beschreibung
 - 2.1 Oberofen WBO 100/6
 - 2.2 Unterofen WBU 100/6
3. Transport
4. Montage
5. Inbetriebnahme
 - 5.1 Normalbetrieb
7. Reinigung / Wartung
8. Besonderheiten
9. Ersatz- und Verschleißteilverzeichnis
 - 9.1 Oberofen WBO 100/6
 - 9.2 Mischbatterie
 - 9.3 Unterofen WBU 100/6
10. Kundendienst
11. Gewährleistungsbedingungen



1. Technische Daten

Nenninhalt	100l
Nennheizleistung	7,5 kW
Oberofen WBO	Ø 365 mm
Unterofen WBU	Ø 380 mm
Gesamthöhe WBO/WBU	1520 ± 10 mm
Mischbatterie Unterkante Auslauf	670 ± 10 mm
Anschlussstutzen Kaltwasser Unterkante	655 ± 10 mm
Kaltwasseranschluss	G 1/2
Brauseschlauchanschluss	G 1/2
Mischbatterieanschluss	2x G 1/2
Mischbatterie Mittenabstand	35 mm
Oberofengewicht WBO	18 kg
Unterofengewicht WBU	26 kg
Rauchrohranschluss	Ø 100 mm

2. Beschreibung

2.1. Oberofen – WBO 100/6

Der Oberofen, bestehend aus einem emailliertem Stahlblechzylinder (als Wasserbehälter) mit innenliegendem Rauchrohr und eingebauter Opferanode zum zusätzlichen Korrosionsschutz sowie einer Mischbatterie mit Rückflussverhinderer, automatischem Durchflussbegrenzer, integrierter Belüftung und Brauseeinrichtung, ist ausgelegt als druckloser Behälter mit o.g. Nenninhalt.

Die Funktionsweise des Badeofens erfolgt nach dem Überlaufprinzip, d.h. beim Öffnen des Warmwasserventils (rot) fließt Kaltwasser in den Wasserbehälter, wobei das bereits erwärmte Wasser oben in das Fallrohr und von dort über die Mischbatterie aus dem Wannenauslauf, oder je nach Stellung des Umstellers, aus dem Brausekopf läuft.

Beim Öffnen des Kaltwasserventils (blau) läuft das Wasser direkt von der Zuleitung über die Mischbatterie in den Wannenauslauf, bzw. den Brausekopf.

2.2. Unterofen – WBU 100/6

Der Unterofen ist ein dauerbrandfähiger Ofen zur Feuerung mit festen Brennstoffen. Er besteht aus einem emaillierten Stahlblechmantel, feuerberührten Teilen aus hochwertigem Gusseisen und einer Schamotteausmauerung. Des Weiteren beinhaltet der Unterofen ein von außen bedienbares Rüttelrost und eine Verbrennungsluftregelung sowie ein Aschekasten.

3. Transport

Der Transport der Einzelkomponenten Oberofen WBO 100/6 und Unterofen WBU 100/6 hat nur, in der wie zur Auslieferung vom Hersteller verwendeten Verpackung zu erfolgen. Dabei sind die Geräte an Ihrer Außenhaut bzw. den Außenseiten der Verpackungen keinerlei mechanische Belastungen, wie Schlag, Stoß oder zusätzlicher Belastungen auszusetzen.

Im Üblichen gilt für den Transport, dass die Geräte nicht gewälzt, geworfen oder irgendwelchen Stoßbelastungen ausgesetzt werden dürfen. Beim Transport ist besondere Sorgfalt walten zu lassen!

4. Montage

Vor dem Aufstellen und Anschluss des Badeofens sind durch den Bezirksschornsteinfeger die Forderungen über den Schornsteinanschluss, die Feuersicherheit und den Brandschutz zu prüfen.

Der Anschluss des Badeofens darf nur durch einen zugelassenen Heizungs- und/oder Sanitärinstallateur erfolgen. Zur Erreichung eines optimalen Abbrandes und Verhinderung von Falschluff ist zwischen Ober- und Unterofen eine luftdichte Abdichtung notwendig.

- Entsprechend den gültigen Bau- und Brandschutzvorschriften muss der Unterofen WBU 100/6 (2) auf einer ebenen, nicht brennbaren Unterlage, z.B. Ofenblech (gehört nicht zum Lieferumfang) aufgestellt werden.
- Oberofen WBO 100/6 (1) dem Karton entnehmen und auf weicher Unterlage abstellen.



- Zur Abdichtung ist es erforderlich auf dem Unterofen-Tragering (2.16) eine Schicht Schamottemörtel (Lehm) aufzutragen. Erst danach darf der Oberofen WBO 100/6 (1) aufgesetzt werden. Die verbleibende Fuge zwischen Oberofen (1) und Unterofen (2) ist mit Schamottemörtel (Lehm) abzudichten.

Sind beide Geräteteile nicht auf diese Art und Weise abgedichtet, so kann durch Falschlufft eine Überhitzung des Gerätes eintreten. In diesem Falle übernimmt der Hersteller keine Gewährleistung.

- Bei der Montage des Entleerventils (1.9) und der Verschlusschrauben (1.8) mit Rundringen (1.2) muss ein Gabelschlüssel SW17 verwendet werden.
- Schornsteinanschluss mit Rauchrohr NW 100mm (gehört nicht zum Lieferumfang) sollte auf kurzem Wege erfolgen.
- Die Montage der Mischbatterie (3) sollte unter Beachtung der Hinweise zum jeweiligen Fabrikat und Bedienungsanleitung der Mischbatteriehersteller erfolgen. Die 2 beiliegenden Dichtungen werden in die freidrehenden Überwurfmutter (3.5) der Armatur eingelegt. Anschließend werden die Überwurfmutter (3.5) gleichmäßig an beide 1/2" Stutzen am Badeofen handfest angeschraubt und mit einem Gabelschlüssel SW27 festgezogen.
- Prüfung des Brauseschlauches (3.10/3.11), ob Gegenstände in den Schlauch gefallen sind, die einen freien Wasserauslauf behindern könnten!
- Im Anschluss wird der Brauseschlauch ohne zu verdrehen, zu knicken oder auf Zug zu beanspruchen mit Dichtung am Brauseabgangswinkel (3.8) an der Mischbatterie befestigt.
- Danach kann die Handbrause (3.1) mit beigelegter Dichtung am Brauseschlauch angeschraubt werden. Beim Befestigen des Brauseschlauches an der Handbrause darf nur die Überwurfmutter gedreht werden. Der Brauseschlauch darf bei dieser Drehung nicht festgehalten, sondern muss der evtl. auftretenden Drehbewegung leicht nachgeführt werden.

- Zum Schluss anbringen der Zierabdeckung.
- Zur Vermeidung von Druckschäden dürfen keine anderen Bauteile (z.B. Duschstopp, dgl.) außer ausdrücklich vom Hersteller genehmigter Einbauten, eingesetzt werden.
- Anschluss an die Trinkwasserleitung nach DIN 1988/T5 für drucklose Behälter mit max. Ruhedruck 5 bar. Ist der Ruhedruck des Trinkwasseranschlusses größer 5 bar oder bei stark schwankendem Fließdruck (größer 0,75 bar) – Druckminderer einsetzen! In die Trinkwasserleitung ist vor dem Badeofen eine Absperrventil einzusetzen, damit bei Montagen, Entleerungen, Frostgefahr, etc. eine sofortige Absperrung möglich ist. Der Trinkwasseranschluss (3.7) an der Mischbatterie darf keinesfalls mit dem Brauseschlauchanschluss (3.8) verwechselt werden, da sonst der Badeofen in einen Druckbehälter umfunktioniert würde und zerstört wird! Der richtige Anschluss ist u.a. an einem eingelegten Schmutzsieb oder einer Scheibe mit 4 Löchern erkennbar und in den Bedienanleitungen der Mischbatterie nochmals aufgeführt.
- Einbau der Rütteleinrichtung in den Unterofen (2), Öffnen der Feuer-tür, Anheben des Rüttelrostes (2.8) durch den Ascheraum, im Aschekasten (2.3) beigelegte Rüttelstange (2.7) in das Loch zwischen Feuer- und Ascheraumöffnung stecken und von unten in das Rost (Bohrung) einführen.

5. Inbetriebnahme

- Füllen des Wasserbehälters, durch Aufdrehen des Mischbatterie – Warmwasserventils (rot) bis Wasser aus der Mischbatterie (3.9 oder 3.1) austritt.
- Inbetriebnahmeprüfung durch einen zugelassenen Heizungs- und/ oder, Sanitärinstallateur für die Mischbatterieeinstellung (3.4) „Handbrause“ ist ein Fließdruck von max. 50 kPa zulässig.
- Bei der Inbetriebnahme ist der Fließdruck durch Kontrolle des Wasserbehälterinnendruckes mittels eines Manometers bei der Einstellung Wasserauslauf über die Handbrause zu überprüfen. Dazu



ist der 1" Verschlussstopfen (1.10) zu lösen und ein Prüfmanometer in den 1" Gewinding einzusetzen. Manometer entfernen und Verschlussstopfen wieder einsetzen. Alle Anschlüsse auf Dichtheit prüfen. Ruhedruck und Fließdruck der Inbetriebnahme sind in die Gewährleistungsurkunde einzutragen.

- Vor dem Betreiben bei Nennheizleistung ist das Gerät zur Vermeidung von Schamotteschäden durch zwei- bis dreimaliges schwaches Holzfeuer trocken zu heizen.

5.1 Normalbetrieb

- Das Beheizen des Badeofens darf nur geschehen, wenn der Oberofen vollständig mit Wasser gefüllt ist. Aus diesem Grund ist vor jedem Beheizen der Oberofen vollständig mit Wasser zu füllen. Dazu ist das Warmwasserventil (rot) solange aufgedreht zu lassen, bis Wasser aus der Mischbatterie austritt.
- Während des Anheizens beginnt mit zunehmender Erwärmung ein Tropfen des Mischbatterieauslaufes. Das ist ein normaler physikalischer Vorgang, der auf die Ausdehnung des Wassers zurückzuführen ist. Dieser Zustand kann durch ein übermäßiges Zudrehen der Ventile nicht verhindert werden, sondern zerstört nur die Dichtungen.
- Eine Wassererwärmung über 80°C ist zu vermeiden, um eine verstärkte Kesselsteinbildung zu verhindern.
- Wasserentnahme erfolgt durch das Bedienen der Mischbatterie. Drehen Sie immer zuerst das Kaltwasserventil (3.2) auf und mischen dann das Warmwasser mit dem Warmwasserventil (3.3) zu, um Verbrühungen zu vermeiden und den Brauseschlauch nicht zu beschädigen.
- Nach Gebrauch des Badeofens den Umsteller immer auf "Badewannstellung" (unten) belassen.
- Die Regelung der Heizleistung geschieht durch die Verbrennungsluftregelung mit Luftschieber (2.4).
- Mittels Rütteleinrichtung und weiterer geeigneter Hilfsmittel (z.B. Feuerhaken) kann die Entaschung des Rostes bei geschlossener Ofentüre erfolgen.

6. Entleerung

- Absperrventil in der Trinkwasserzuleitung schließen
- Öffnen der Kalt- und Warmwasserventile der Mischbatterie
- Lösen des 1“ Verschlussstopfens (1.10)
- Die Entleerung des Wasserinhaltes unterhalb der Mischbatterie erfolgt über das Entleerventil (1.9). Öffnen des Entleerventils mit Gabelschlüssel SW10, dabei Ventilkörper mit einem Schlüssel SW17 gehalten!

7. Reinigung / Wartung

- Emaillierte Teile des Badeofens sind im kalten Zustand mit einem in warmer Seifenlauge getränktem Tuch abzureiben, mit einem nassen Tuch nachzuputzen und mit einem trockenen Tuch zu polieren. Keinesfalls dürfen kratzende oder aggressive Putzmittel verwendet werden.
- Die beim Betrieb auftretenden Rußablagerungen im Ofenrohr sind in gewissen Abständen zu entfernen.
- Der Umsteller ist ein Verschleißteil. Daher muss dieser, je nach Wasserhärte, einmal im Jahr oder öfter demontiert und blanke Metallteile (innen) mit warmem Essigwasser gereinigt werden. Den Umsteller danach mit sauberem Wasser spülen und alle Dichtungen auf korrekten Sitz prüfen bzw. wiedereinsetzen und diese sowie den Messingstift und bewegliche Teile mit Amaturenfett (liegt bei) neu einfetten.
- Beim Betreiben des Badeofens in Territorien mit besonders aggressiven Bestandteilen im Trinkwassernetz, ist der als Folge des Korrosionsschutzes verstärkt auftretende physiologisch unbedenkliche Anodenschlamm in bestimmten Zeitabständen durch Spülen des Gerätes zu entfernen.

8. Besonderheiten

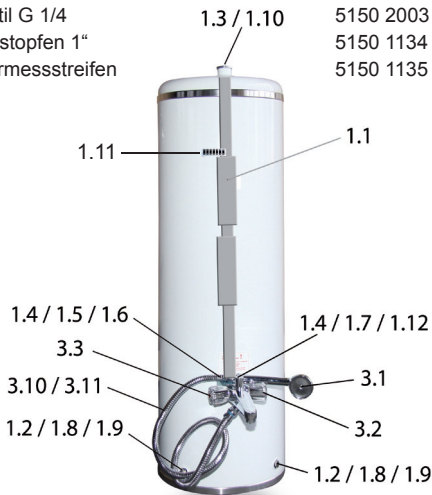
- Montage eines Rohrbelüfters auf dem 1“ Gewinding ist nur bei Einsatz von Mischbatterietypen ohne integrierte Belüftung notwendig.
- Eine eventuell verbrauchte und damit unwirksam gewordene Opferanode (1.1) ist durch einen Installateur auszuwechseln. Der Zustand der Opferanode ist durch eine Sichtprüfung nach Lösen des 1“ Verschlussstopfens (1.10) und Entleerung des Badeofens bis zur Sichtbarkeit der Opferanode etwa nach 2 Jahren zu empfehlen.



9. Ersatz- und Verschleißteilverzeichnis

9.1. Oberofen WBO 100/6 + Mischbatterie

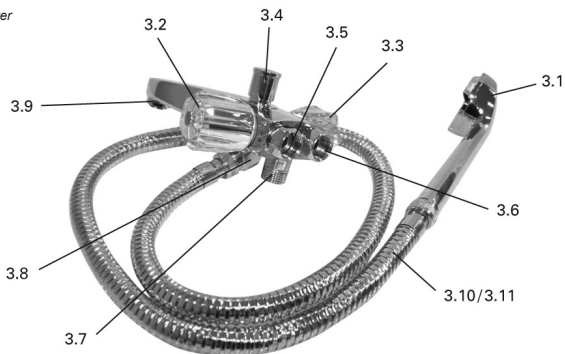
Position	Bezeichnung	Art.-Nr.
Verschleißteile		
(1.1)	Fallrohr komplett mit Opferanode	5100 2002
(1.2)	Rundring 11 x 3	5150 2001
(1.3)	Rundring 30 x 3,5	5150 2006
(1.4)	Rundring 19 x 3,3	5150 2010
(1.5)	Fiberdichtung 32 x 21,5 x 1,5	5150 2008
(1.12)	Umsteller	5150 11041
Ersatzteile		
(1.6)	U-Scheiben 33 x 21,5 x 1	5100 2004
(1.7)	Bleischeibe 27 x 21 x 1,5	5150 2009
(1.8)	Verschlusschraube G 1/4	5150 2002
(1.9)	Entleerventil G 1/4	5150 2003
(1.10)	Verschlussstopfen 1"	5150 1134
(1.11)	Temperaturmessstreifen	5150 1135



9.2 Mischbatterie

Position	Bezeichnung	Art.-Nr.
Ersatzteile		
(3)	Mischbatterie mit integrierter Belüftung, Brause- und Überdruckeinrichtung (Arbeitsdurchflussmenge 9 l/min)	5150 1101
(3.1)	Handbrause	5150 1122
(3.2)	Griff (Kaltwasserventil)	5150 1120
(3.3)	Griff (Warmwasserventil)	5120 1121
	Ventileinsatz 3/8" (LAN72)	5150 1118
	Rastbuchse (Kupplung Plast)	5150 1119
(3.4)	Mischbatterieeinstellung „Handbrause“	5150 11041
(3.5)	Badeofenanschluss (Kaltwasser) mit ÜM*	5150 1114
(3.6)	Badeofenanschluss (Warmwasser) mit ÜM*	5150 1114
(3.7)	Kaltwasseranschlusssutzen mit Durch- flusskonstanthalter	5150 1130
(3.8)	Brauseabgangswinkel für Brauseschlauch- anschluss	5150 11021
(3.9)	Wasseraustrittsstelle / Strahlregler (Perlator)	5150 1109
(3.10)	Brauseschlauch kurz (1250 mm)	5150 1025
(3.11)	Brauseschlauch lang (1500 mm)	5150 1023

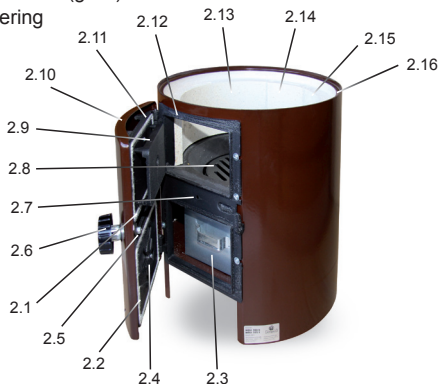
* Überwurfmutter





9.3. Unterofen WBU 100/6

Position	Bezeichnung	Art.-Nr.
Verschleißteile		
(2.1)	Dichtung für Feuerraum	5100 3004
(2.2)	Dichtung für Ascheraum	5100 3005
Ersatzteile		
(2.3)	Aschekasten	5100 3013
(2.4)	Luftschieber	5100 3007
(2.5)	Schließzunge	5100 3011
(2.6)	Griff komplett	5100 3008
(2.7)	Rüttelstange	5100 3006
(2.8)	Rüttelrost	5150 3002
(2.9)	Schutzplatte 14x9,7	5100 3003
(2.10)	Türblende (Standard: braun)	5100 3009
(2.11)	Feuergeschränkür	5100 3002
(2.12)	Feuergeschränkrahmen	5100 3001
(2.13)	Schamottestein links (groß)	5150 3003
(2.14)	Schamottestein mittig (klein)	5150 3004
(2.15)	Schamottestein rechts (groß)	5150 3003
(2.16)	Unterofen-Tragering	



10. Kundendienst

Werkstätten sind dem beiliegenden Werkstätten-Verzeichnis zu entnehmen. Zur Durchführung von Reparaturen wenden Sie sich bitte an eine umliegende Werkstatt oder den Verkäufer, der diese weiterleitet.

Ersatz- und Verschleißteile erhalten Sie über die Werkstätten oder den Handel.

11. Gewährleistungserklärung

Informationen der Eisenwerk Wittigsthal GmbH zur Mängelhaftung.

Wir haften

1. Für die einwandfreie Funktion des Gerätes bei Auslieferung ab Werk.
2. Für das Erzeugnis Oberofen WBO 100/6, drucklos bzw. Unterofen WBU 100/6, für feste Brennstoffe (Holz und Kohle).
3. Verschleißteile fallen nicht unter die Gewährleistung.
4. Die Gewährleistung umfasst alle innerhalb der Gewährleistungszeit auftretenden Schäden oder Mängel, die nachweislich auf Material- oder Fertigungsfehlern beruhen. Schäden, die auf natürliche Abnutzung, Überlastung, falsches Zubehör oder unsachgemäße Behandlung sowie Montagefehler zurückzuführen sind, sind von der Gewährleistung ausgeschlossen. Da der Anschluss des Badeofens Sachkunde voraussetzt, darf dies nur durch einen zugelassenen Heizungs- und/oder Sanitärinstallateur erfolgen.
5. Berechtigte Gewährleistungen und die damit verbundenen Transportkosten werden vom Hersteller bzw. den Vertragswerkstätten für den Kunden reguliert. Die Reparatur erfolgt nach Möglichkeit am Standort des Gerätes.
6. Der Endabnehmer ist verpflichtet, festgestellte Mängel unverzüglich innerhalb von einem Werktag und schriftlich inkl. Fotos sowie Lieferschein- bzw. Rechnungsnummer anzumelden. Die Anmeldung hat bei einer umliegenden Werkstatt oder dem Verkäufer, der diese weiterleitet, zu erfolgen. Nach Ablauf der Gewährleistungsfrist können



Gewährleistungsansprüche nicht mehr geltend gemacht werden.

7. Transportschäden oder fehlende Teile sind nur beim Verkäufer zu reklamieren.
8. Ergibt sich bei der Prüfung der Reklamation, dass der beanstandete Schaden nicht unter die Gewährleistung fällt, trägt der Reklamierende die für Prüfung und Reklamationsbearbeitung entstandenen Kosten.
9. Es liegt in unserem freien Ermessen, ob die defekten Geräte repariert werden oder durch neue oder im Werk generalüberholte Teile ersetzt werden.
10. Nicht unter die Gewährleistungspflicht fallen:
 - Schäden, die durch Unterlassung der Inbetriebnahmeprüfung, erfolgter Fehlmontage oder Nichtbeachtung der Bedienhinweise lt. Gebrauchsanweisung entstanden sind.
 - Schäden, die durch Einwirkung aggressiver oder kalkhaltiger Wässer sowie mechanischer Verunreinigungen des Wassers entstanden sind, wenn das Wasser nicht der vorgeschriebenen Trinkwasserqualität entspricht.
 - Schäden, die durch erhöhte Temperatur bei Verwendung ungeeigneter Brennstoffe, wie Koks, Gummi, Plasteabfälle usw. oder durch Falschluff mangels ungenügender Abdichtung oder durch Witte-rungseinflüsse und Naturereignisse entstanden sind.
 - Wenn innerhalb der Gewährleistungszeit Reparaturen oder Veränderungen selbstständig oder von nicht berechtigten Personen durchgeführt wurden.
 - Wenn vorbeugende Untersuchungen, ohne Anzeichen eines Mangels, gefordert werden.
 - Wenn Bau- oder Ersatzteile verbaut werden, die weder in der Eisenwerk Wittigsthal Produktpalette angeboten, noch als geprüftes Bau- oder Ersatzteil durch die Eisenwerk Wittigsthal GmbH freigegeben wurden.

Bedienungsanleitung WBO 100/6

WBU 100/6

Anschlussschema Warmwasserbereiter WBO 100/6 (drucklos)

Niederdruckhandbrause die Original-Handbrause ist auf die Druckverhältnisse des Badeofens abgestimmt.

Fallrohr mit Opferanode für inneren Korrosionsschutz

Brauseschlauch für Niederdruckhandbrause der Original-Handbrauseschlauch ist auf die Druckverhältnisse des Badeofens abgestimmt. Bei Verwendung von anderen Brauseschlauchfabrikaten erlischt für das Gesamtprodukt die Gewährleistung. Der Brauseschlauch darf nicht geknickt und/oder erheblich verdreht oder verschlossen werden. **Keinen "Duschstopp" verwenden!**

Wasserleitung

Wasserleitung statischer Druck ca. 4-6 bar (Ruhedruck)

Absperrventil (Meßstelle für statischen Druck und Fließdruckdifferenz)

Fließdruck Brause max 0,5 bar

Max. 5 bar statischen Druck
Max. 0,75 bar Fließdruckdifferenz

Druckminderer
(einstellen max. 5 bar statischen Druck)

Ja

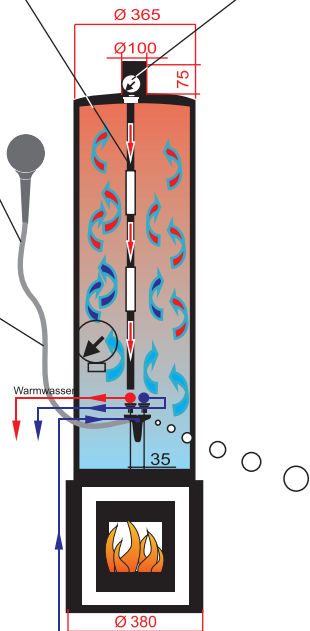
Nein

Wenn der Anschlussdruck der Versorgungsleitung größer 5 bar oder der Fließdruckdifferenz größer 0,75 bar ist, **muss bauseitig ein Druckminderer installiert werden**

Kaltwasser

Empfohlener Anschlussdruck für Badeofen 4-5 bar

Wenn der Anschlussdruck der Versorgungsleitung max. 5 bar und der Fließdruckdifferenz max. 0,75 bar beträgt, wird **kein Druckminderer benötigt, jedoch empfohlen**





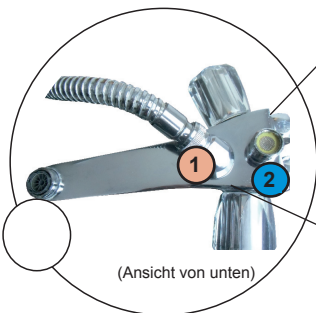
Meßstelle / Anschlusschema Mischbatterie

Meßstelle für Fließdruck für Brause (max.0,5 bar), bei Installaion als Kontrolle für richtigen Anschluss und Test für die einwandfreie Funktion von Handbrause und Mischbatterie.

Prüfmanometer bauseitig (Gewinding 1") nach Installation wieder entfernen und dicht verschließen

Überdruckventil ab 10/2011 im Brauseumsteller integriert. Bei Behälterinnendruck >1 bar, durch Defekt z.B .im Trinkwasseranschluss, Brauseschlauch, Druckminderer, etc., wird die Mischbatterie automatisch umgestellt. Wasser läuft aus der Mischbatterie, um den zu hohen Badeofen -Inndruck zu vermindern und somit Schäden am emaillierten Behälter zu verhindern.

Rohrbelüfter ab 10/2011 im Brauseumsteller integriert. Eine Sicherungsarmatur, welche durch selbsttätiges Ansaugen von Luft einen möglichen Leitungsunterdruck im Badeofen und Duschschauch verhindert. Der Rohrbelüfter verhindert zusätzlich zum Rückschlagventil den Rücklauf von Wasser in die Anschlussleitung.



(Ansicht von unten)

- 1 Brauseanschluss
- 2 Wasseranschluss

Mischbatterie mit integriertem Überdruckventil, Rohrbelüfter, Rückschlagventil, Durchflussbegrenzer und Sieb

Rückschlagventil verhindert Rückfluss Wasser von Behälter zu der Wasserleitung

Durchflussbegrenzer bei richtiger Einstellung der Anschlussdruckverhältnisse statisch Druck in dem Anschluss, wird automatisch der Druck im Badeofen-Zylinder auf max. 0,5 bar geregelt

Schmutzfangsieb mit Sprengring

ACHTUNG!
Anschlüsse nicht vertauschen

Bedienungsanleitung WBO 100/6

WBU 100/6

Fehlermöglichkeiten (1)

Position	Fehlererscheinungsbild	Fehlerursache	Fehlerbehebung
1	Beim Anheizen tropft Wasser aus Brauseschlauch oder Mischbatterie	<u>Kein Fehler</u> , beim Anheizen dehnt sich das Wasser im drucklosen Behälter aus und läuft über das immer offene Fallrohr ab	<u>Kein Fehler</u> Ventile nicht extra weiterzudrehen!
2	Beim Zapfvorgang tritt gleichzeitig Wasser aus Brauseschlauch und Mischbatterie aus	Umsteller nicht richtig in jeweiliger Stellung	Umsteller betätigen
3		Umsteller ist durch Verkalkung schwergängig / verhakt	Umsteller demontieren und blanke Metallteile (innen) mit warmem Essigwasser reinigen und danach mit sauberem Wasser abspülen. Alle Dichtungen auf korrekten Sitz prüfen bzw. wiedereinsetzen und diese sowie den Messingstift und bewegliche Teile mit Armaturenfett neu einfetten (liegt bei). In Regionen mit weichem Wasser diesen Vorgang einmal im Jahr durchführen. In Regionen mit sehr kalkhaltigem Wasser öfter.
4		Brauseschlauch ist geknickt, Überdruckeinrichtung ist in Betrieb	Prüfen des Brauseschlauches durch demontieren und optische Sichtprüfung des Innenschlauches auf Verformung. Brauseschlauch wechseln.
5		Brauseschlauch innen durch zu hohe Zapftemperatur > 60°C verformt	
6		Kein originaler Brauseschlauch verwendet	Originalen Brauseschlauch einsetzen
7		Brauseschlauch wurde verlängert u./o. Fremdfabrikat Handbrause	Wieder auf Original zurückbauen
8		Badeofen wurde überheizt, dadurch extreme Belastung vom Umsteller bei Wasserentnahme	Umsteller demontieren. Weiter wie oben beschrieben.
9	Undichtigkeit am 1" Gewinding am Oberboden	Der Stopfen wurde zu straff angezogen	Den Stopfen lösen mit ca. 10Nm wieder anziehen
10		Die 1" - Stopfen Dichtung wurde durch zu straffes bauseitiges Nachziehen zerstört	Dichtung wechseln
11	Undichtigkeit am Ein- oder Auslaufstutzen der Mischbatterie	Die ½" Muttern der Anschlussstutzen wurden bauseitig so straff nachgezogen, dass der im Behälterinneren befindliche Rundring herausgequetscht wurde	Die Mutter wieder lösen und mit ca. 10Nm anziehen

**Fehlermöglichkeiten (2)**

Position	Fehlererscheinungsbild	Fehlerursache	Fehlerbehebung
12	Zapfmenge ist zu gering	Anschlussdruck von der Trinkwasserleitung zu gering	bauseitigen Druckminderer am Trinkwasseranschluss auf 4 bis 5 bar einstellen
13		Differenz zwischen Ruhedruck (stat. Druck) und Fließdruck größer 0,75bar	bauseitiger Druckminderer in der Anschlussleitung verschmutzt oder defekt, Druckminderer reinigen, bzw. defektes Bauteil wechseln
14			bauseitige Absperrventile, Regulierventile, Absperrungen, Schmutzfänger, etc. öffnen nicht vollständig – z.B. reinigen verschmutzter Teile, bzw. wechseln defekter Bauteile
15			Dimension Anschlussleitung zu gering, Querschnitt Anschlussleitung vergrößern
16		Schmutzfängsieb am Anschluss Trinkwasseranschlussleitung Mischbatterie ist verschmutzt	Anschluss lösen, Sieb säubern und wieder montieren
17		Durchflussmengenbegrenzer in der Misch-batterie durch z.B. Überheizung defekt	Durchflussmengenbegrenzer austauschen
18	Zapfmenge schwankt	Anschlussleitung weist einen zu geringen Querschnitt auf, Fließdruckdifferenz größer 0,75bar	Über Druckminderer 4-5bar an mindestens DN15 anschließen
19	Wärmeschwankungen bei Wasserentnahme	Zuleitung Kaltwasser zu gering dimensioniert, geringer Fließdruck	Mit Installateur Anschlussdruck prüfen
20	Behälter lässt sich nicht mehr vollständig füllen, bzw. Wasser läuft aus Mischbatterie oder Handbrause ohne das geheizt wird	Undichtigkeit im Fallrohr	Austausch des Fallrohres mit Opferanode
21	Undichtigkeit am Behälter	Lochkorrosion durch z.B. aufgebrauchte Opferanode, mehrfaches Überhitzen, Anschluss an Trinkwasserleitung ohne galvanische Trennung begünstigt den Verbrauch der Opferanode	Austausch des Oberofens
22		Korrosion an den Schweißnähten, durch z.B. Verschleiß	
23	Abplatzer der Emaille am Oberboden	Falschanschluss des Badeofens, keine originalen Zubehörteile wie Mischbatterie oder Handbrause und Brauseschlauch verwendet	



Eisenwerk

Wittigsthal GmbH

seit 1651

Systemlösungen für Haustechnik

GEWÄHRLEISTUNG

Für unser Erzeugnis (Bitte sorgfältig aufbewahren, bei Verlust kein Ersatz)

Oberofen WBO 100/6	
Endkontrolle	
Unterofen WBU 100/6	
Endkontrolle	

wird zu vorstehend genannten Bedingungen Gewährleistung geleistet.
Beim Verkauf von der Verkaufsstelle auszufüllen:

.....
Verkaufstag/Monat in Buchstaben/Jahr/Stempel/Unterschrift

Fließdruck (max. 50 kPa):

Ruhedruck:

Datum:

Stempel/Unterschrift Installateur

Bestätigung des Käufers des Gerätes, dass die Genehmigung des
Bezirksschornsteinfegers zum Aufstellen des Gerätes vorliegt.

.....
Ort/Datum

.....
Unterschrift des Käufers



Eisenwerk Wittigsthal GmbH

Eisenwerkstraße 1 • 08349 Johannegeorgenstadt

Telefon: 03773/506-0 • Fax: 03773/506-222

www.wittigsthal.de • info@wittigsthal.de

Stand 10/2019, Änderungen vorbehalten