


DE

 **Lesen Sie vor der ersten Inbetriebnahme des Warmwasserbereiters die-se Betriebsanleitung sorgfältig durch und achten Sie besonders auf die mit dem Symbol **WARNUNG** gekennzeichneten Punkte.**

LIEBER KUNDE!

Herzlichen Glückwunsch zum Kauf des elektrischen Durchlaufwasserheizer "THERMEX". Wir sind zuversichtlich, dass unser breites Angebot an elektrischen Warmwasserbereitern alle Ihre Bedürfnisse erfüllen wird. Die Verwendung moderner Technologien und Materialien von höchster Qualität bei der Herstellung von Geräten haben die Popularität und das Vertrauen in die Marke THERMEX bestimmt.

Die elektrischen Warmwasserbereiter THERMEX werden in strikter Übereinstimmung mit nationalen und internationalen Normen konstruiert und hergestellt und garantieren Zuverlässigkeit und Betriebssicherheit.

Diese Anleitung gilt für die Thermex Durchlaufwasserheizer der Serie Trend oder Balance (im Folgenden als EDWH, Gerät, Einheit bezeichnet). Die vollständige Modellbezeichnung der EDWH-Einheit, die Sie erworben haben, finden Sie auf dem Identifikationsetikett auf dem Gehäuse der Einheit sowie auf dem Aufkleber auf der Verpackung.

1. VERWENDUNGSZWECK

Der elektrische Durchlaufwasserheizer Thermex ist für die Warmwasserversorgung von Haushaltsgegenständen bestimmt, die über eine Wasserleitung mit den erforderlichen Parametern verfügen. Der EDWH sollte in geschlossenen beheizten Räumen betrieben werden.

2. WICHTIGSTE TECHNISCHE MERKMALE

Der Schutzgrad von EDWH gegen das Eindringen von festen Partikeln und Staub ist IP25.

Die Umgebungstemperatur, in der EDWH betrieben wird, sollte im Bereich von +3°C bis +40°C liegen, die Luftfeuchtigkeit - bis zu 80%, kurzfristig - bis zu 98% (bei einer Umgebungstemperatur von nicht mehr als 25°C). Das Einfrieren von Wasser in dem EDWH bei negativen Temperaturen führt zu dessen Versagen, was kein Garantiefall ist.

3. LIEFERUMFANG

Warmwasserbereiter	- 1 Stk.
Betriebsanleitung	- 1 Stk.
Verpackung	- 1 Stk.
Anschlussplatte	- 1 Stk.
Scheibe	- 2 Stk.
Dübel	- 2 Stk.
Dichtung	- 1 Stk.
Filter	- 1 Stk.

Modell	Trend 4500 Balance 4500	Trend 6000 Balance 6000
Spannung	230 V~	230 V~
Frequenz	50 Hz	50 HZ
Leistung	4500 W	6000 W
Leitungsschutzschalter	25 A	32 A
Empfohlene Parameter des FI-Schalters	30 mA	
Produktivität ($\Delta t=25^{\circ}\text{C}$)	2.6 l/min	3.4 l/min
Produktivität ($\Delta t=35^{\circ}\text{C}$)	1.8 l/min	2.5 l/min
Wasserdurchflussrate zum Einschalten	1.6 l/min	2.2 l/min
Abmessungen des Geräts	190 x 157 x 90 mm	190 x 157 x 90 mm
Gewicht	1.4 kg	1.4 kg
Abmessungen der Verpackung	178 x 110 x 220 mm	178 x 110 x 220 mm
Empfohlener Kabelquerschnitt	2.5 mm ²	4 mm ²
Anschlussmaß	G 1/2	G 1/2
Arbeitsdruck	~0,07 MPa	~0,08 MPa
Nenndruck	1 MPa	1 MPa
Staub- und Wasserschutzklasse	IP25	IP25
Elektrische Schutzklasse	I	I
Energieeffizienzklasse	A	A

Tabelle 1

4. SICHERHEITSHINWEISE

Elektrische Verdrahtung, Sicherheits- und Schaltgeräte müssen der Leistung des angeschlossenen EDWH entsprechen. Schließen Sie den Laststufenschalter streng nach den auf dem Kennzeichnungsschild am Gerätegehäuse angegebenen Parametern an das Stromnetz an.

Prüfen und vergewissern Sie sich vor der Installation des EDWH, dass in Ihrem elektrischen System ein Erdungskreis vorhanden ist. Wenn kein Erdungskreis vorhanden ist, darf der EDWH nicht betrieben werden.

Der Einsatz von elektrischen Warmwasserbereitern wird nur bei installiertem Schutzschaltern und FI-Schalter empfohlen.


Bei der Verwendung des EDWH in veralteten Wasserversorgungssystemen mit großen Mengen an Schwebstoffen und Verunreinigungen im durchfließenden Wasser ist die Verwendung von zusätzlichen Filtern vorgeschrieben.

ES IST VERBOTEN:

- einen arbeitenden EDWH unbeaufsichtigt zu lassen;
- den EDWH an die Stromversorgung anzuschließen, ohne den EDWH an der Wand zu installieren oder mit Wasser zu füllen;
- schmutziges Wasser mit Sand, Rostpartikeln oder Schlamm zu verwenden, den EDWH einzuschalten, wenn das Wasser in dem Gerät gefroren ist;
- das Gerät in offenstehenden und unbeheizten Räumen zu verwenden (in Räumen, in denen Frostgefahr besteht).

 **Die elektrische Sicherheit des EDWH ist nur dann gewährleistet, wenn eine wirksame Erdung vorhanden ist, die gemäß den geltenden Vorschriften für die Installation von elektrischen Anlagen ausgeführt ist.**

Das Gerät muss zusammen mit dem FI-Schalter (Fehlerstrom-Schutzschalter) installiert werden.

 **Man sollte darauf achten, dass Kinder nicht mit dem EDWH spielen. Der EDWH ist nicht zur Benutzung durch Personen (einschließlich Kinder) mit eingeschränkten physischen, taktilen oder mentalen Fähigkeiten sowie durch Personen, die nicht in der Lage sind, den EDWH zu benutzen, bestimmt, außer in den Fällen, in denen dies unter Aufsicht oder nach Anweisungen von Personen geschieht, die für die Sicherheit des EDWH verantwortlich sind.**

5. INSTALLATION UND ANSCHLUSS

Die Installation sollte vom Fachpersonal durchgeführt werden.

Der EDWH-Anschluss an das Wasserversorgungssystem erfolgt nur mit Hilfe von Kupfer-, Metall-Kunststoff- oder Kunststoffrohren sowie speziellen flexiblen Rohrleitungen. Ehemals verwendete flexible Rohrleitungen dürfen nicht verwendet werden. Es wird empfohlen, das EDWH-System über einen Schlammfilter, der an der Kaltwasserleitung installiert ist (nicht im Lieferumfang enthalten), mit Wasser zu versorgen.

Der EDWH aus der THERMEX Trend oder Balance Serie kann sowohl mit nach oben als auch mit nach unten gerichteten Stützen installiert werden.

Die folgende Installationsreihenfolge wird empfohlen:

1. Installation des Warmwasserbereiters an der Wand.
2. Anschluss an die Wasserleitung.
3. Anschluss an das Stromversorgungsnetz.

6. PLATZIERUNG, INSTALLATION , ANSCHLUSS AN DAS STROMVERSORGUNGSGESAMTNETZ

Beim Bohren (Ausführen) von Löchern in die Wand müssen Kabel, Kanäle und Rohre, die durch die Wand führen, berücksichtigt werden.

! Um zu vermeiden, dass das Eigentum des Verbrauchers und/oder das Eigentum Dritter im Falle einer Störung des Warmwasserversorgungssystems beschädigt wird, ist es notwendig, den EDWH in Räumen mit Fußbodenabdichtung und Abfluss in die Kanalisation zu installieren und keinesfalls Gegenstände, die Wasser ausgesetzt sind, unter den EDWH zu stellen. Wenn der EDWH in ungeschützten Räumen aufgestellt wird, ist es notwendig, eine Schutzwanne unter dem EDWH zu installieren und es in die Kanalisation abzulassen.

Bei einer EDWH-Installation an Orten, die für die technische Wartung und die Wartung im Rahmen der Gewährleistung schwer zugänglich sind (Zwischengeschosse, Nischen, deckenhohe Räume usw.), erfolgt die Demontage und Installation des EDWH vom Verbraucher selbst oder auf seine Kosten.

Hinweis: Die Schutzwanne ist nicht im EDWH-Lieferset enthalten.

! Bevor Sie die Stromversorgung einschalten, stellen Sie sicher, dass der EDWH mit Wasser gefüllt ist.

Schalten Sie das Stromversorgungssystem, an das das Gerät angeschlossen ist, spannungsfrei, bevor Sie mit der Installation der elektrischen Verdrahtung beginnen. Das Gerät muss an eine separate automatische Vorrichtung angeschlossen werden.

Trennen Sie die Anschlussplatte vom Heizelementgehäuse des Wasserheizers gemäß den Anweisungen in Abb. 1. Führen Sie dazu einen Schlitzschraubendreher bis zum Anschlag in die Verriegelung zwischen Kalt- und Warmwasseranschluss ein und ziehen Sie ihn leicht nach oben (1). Kippen Sie das Gerät um maximal 15°C nach vorne (2) und nehmen Sie es durch Ziehen nach oben ab. (3)

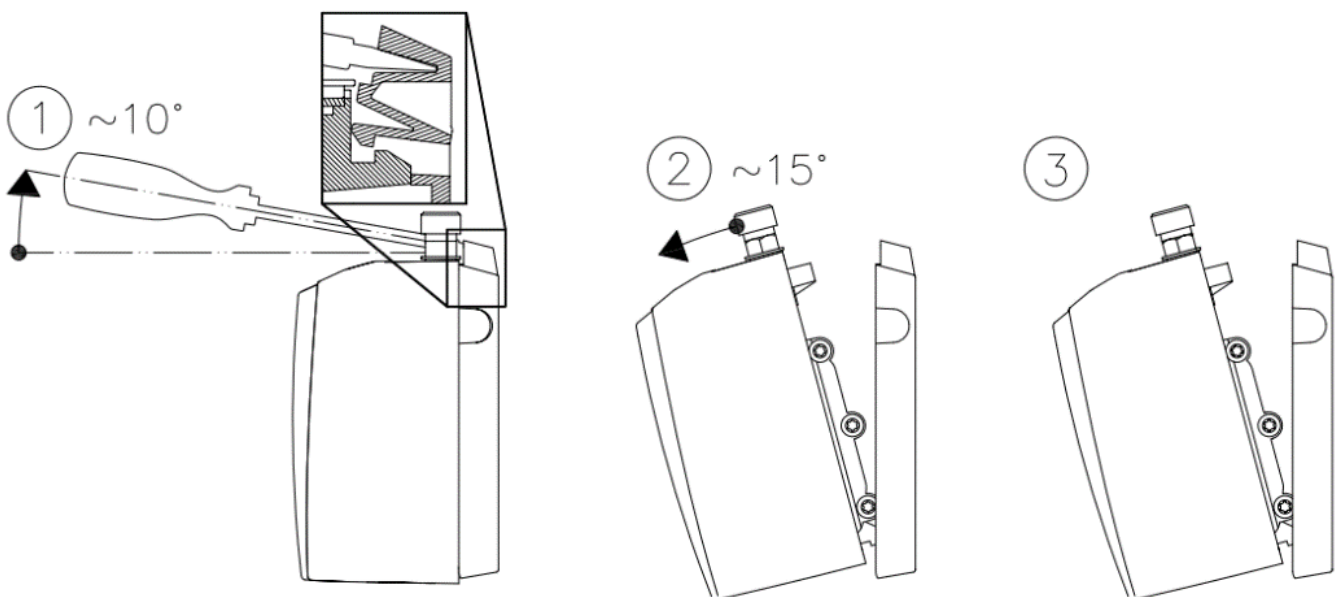


Abbildung 1: Trennen der Anschlussplatte vom EDWH

Die THERMEX-Modelle Trend oder Balance 4500 und 6000 werden, wie in Abbildung 2 dargestellt, unter der Spüle installiert:

1. Bringen Sie die Anschlussplatte an der Wand an und befestigen Sie sie mit den beiden Schrauben.
2. Bei der Installation unter der Spüle befinden sich die Wasserzu- und -abflusstutzen oben: Wasserzuflußstutzen links (blau), Wasserabflußstutzen rechts (rot). Befestigen Sie den EDWH auf der Anschlussplatte (bei korrekter Installation ist ein Klicken zu hören).
3. Schließen Sie den EDWH an die Wasserleitung. Die Bezeichnungen: a - Dichtung, b - Filter, c - Kaltwasserzuflußstutzen, d - Warmwasserabflußstutzen.
4. Verbinden Sie das Netzkabel L (braun/rot), N (blau) und GND (gelb/grün) mit der Stromversorgung, schließen Sie den EDWH an die Wasserleitung und dann an das Stromnetz an.

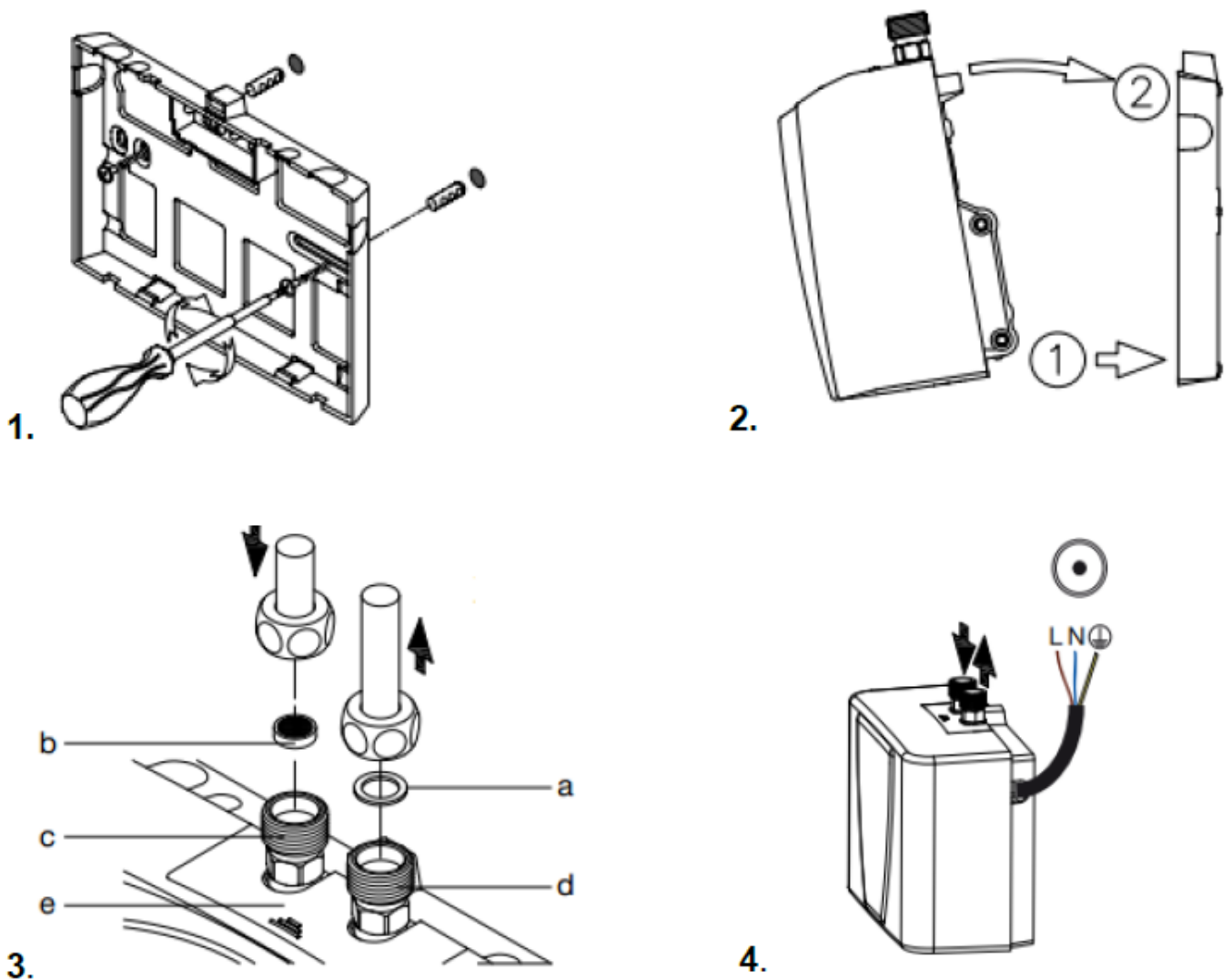


Abbildung 2: Installation unter der Spüle

Die THERMEX-Modelle Trend oder Balance 4500 und 6000 werden, wie in Abbildung 3 dargestellt, oberhalb der Spüle installiert:

1. Bringen Sie die Anschlussplatte an der Wand an und befestigen Sie sie mit den beiden Schrauben.

2. Bei der Installation oberhalb der Spüle befinden sich die Wasserzu- und -abflußstutzen unten: links ist der Wasserabflußstutzen (rot), rechts der Wasserzuflußstutzen (blau). Befestigen Sie den EDWH auf der Anschlussplatte (bei korrekter Installation ist ein Klicken zu hören).

3. Schließen Sie den EDWH an die Wasserleitung. Die Bezeichnungen: a - Dichtung, b - Filter, c - Kaltwasserzuflußstutzen, d - Warmwasserabflußstutzen.

4. Verbinden Sie das Netzkabel L (braun/rot), N (blau) und GND (gelb/grün) mit der Stromversorgung, schließen Sie den EDWH an die Wasserleitung und dann an das Stromnetz an.

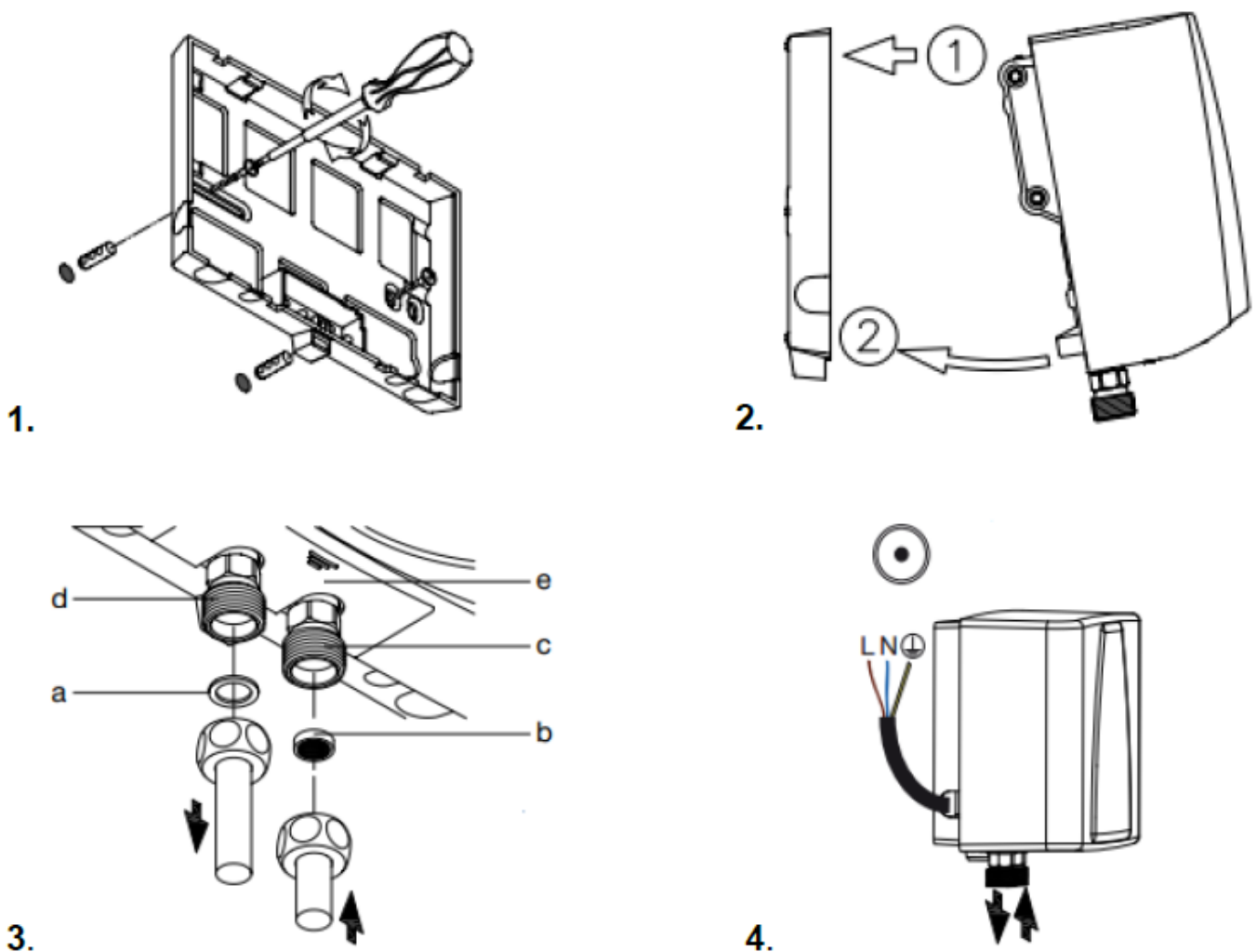


Abbildung 3: Installation oberhalb der Spüle

⚠ Der Warmwasserbereiter muss an eine stationäre (permanente) 230 V AC Stromversorgung mit obligatorischem Erdanschluss angeschlossen werden.

7. ANSCHLUSS AN DIE WASSERLEITUNG

THERMEX-Modelle Trend oder Balance 4500 und 6000 sind geschlossene Geräte und können in das Wasserversorgungssystem integriert werden. Der Nenndruck für diese Modelle beträgt 1 MPa. Wenn der Wasserversorgungsdruck 1 MPa übersteigt, muss ein Druckminderventil (nicht im Lieferumfang des EDWH enthalten) am Einlass vor dem EDWH installiert werden, um den Wasserdruck auf Normaldruck zu reduzieren.

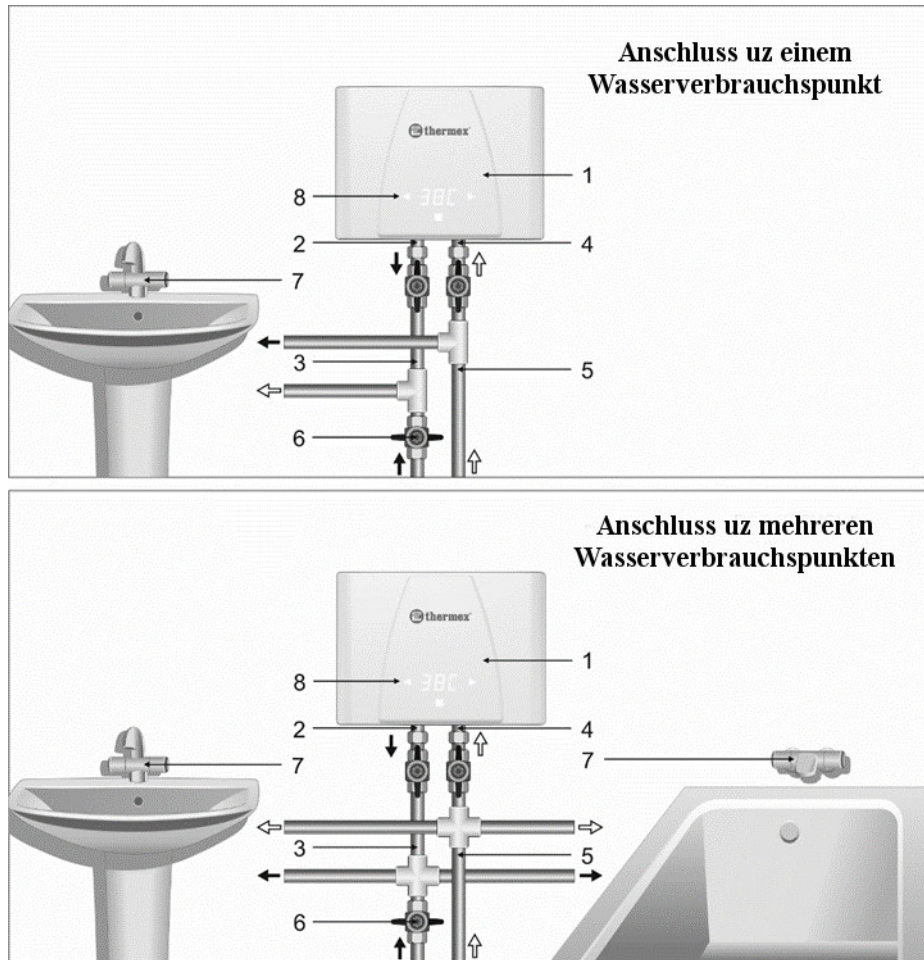


Abbildung 4. Anschlussplan des EDWH an die Wasserleitung

1 - Warmwasserbereiter (EDWH); **2** - Warmwasserabflußstutzen; **3** - Warmwasserhauptleitung; **4** - Kaltwasserzuflußstutzen; **5** - Kaltwasserhauptleitung; **6** - Absperrventil (nicht im Satz enthalten); **7** - Mischer (nicht im Satz enthalten), **8** - Touchpanel-Steuerung des EDWH.

Schließen Sie den Kaltwasserzuflußstutzen (**4**) mit einem Kupferrohr oder einer flexiblen Verbindung an die Kaltwasserzuleitung (**5**) an.

Schließen Sie den Warmwasserabflußstutzen (**2**) mit Kupferrohr oder einer flexiblen Verbindung an das vorhandene Warmwasserverteilungssystem (**3**) an. Verschließen Sie die Warmwasserversorgung mit einem Absperrventil (**6**) von der Zuleitung zu Ihrem System.

Sobald der EDWH angeschlossen ist, führen Sie dem EDWH Wasser zu (**1**), nach dem Befüllen des EDWH stoppen Sie die Wasserzufuhr. Überprüfen Sie alle Verbindungen und ziehen Sie gegebenenfalls die Muttern und Befestigungsschrauben nach.

8. BESEITIGUNG VON LUFTSTOPFEN

Vor dem Anschluss des EDWH an die Stromversorgung oder wenn der EDWH längere Zeit nicht benutzt wurde, ist darauf zu achten, dass sich nach jeder Entleerung des Gerätes keine Luftstopfen im Wasserversorgungssystem oder im EDWH befinden. Trennen Sie dazu den EDWH vom Stromnetz, öffnen Sie die Wasserzufuhr durch den EDWH und warten Sie, bis die gesamte Luft das Gerät (etwa eine Minute) bei maximaler Temperatur (minimaler Wasserfluss) verlassen hat. Das Gerät kann dann an die Stromversorgung angeschlossen werden.

Stellen Sie sicher, dass der Mindestdruck im Wasserversorgungssystem mindestens den in Tabelle 1 angegebenen Werten entspricht.

9. BETRIEB

Das Wasser im EDWH wird sofort erhitzt, indem es durch einen Heizkolben aus hitzebeständigem Kunststoff fließt, in dem sich die Heizelemente befinden. Die Temperatur des Leitungswassers kann während des Jahres erheblich schwanken: von 5°C im Winter bis 20°C im Sommer. Daher kann bei gleicher Wassertemperatur am EDWH-Auslass der Wasserfluss im Winter wesentlich geringer sein als im Sommer.

⚠ Wenn Sie beabsichtigen, den EDWH für längere Zeit nicht zu benutzen, müssen Sie es vom Netz trennen.

Wenn Sie im Winter keinen EDWH verwenden und die Gefahr besteht, dass die Wasserleitung und der Warmwasserbereiter selbst einfrieren, empfiehlt es sich, den Strom abzuschalten und den EDWH zu entleeren.

Betrieb der Modelle Trend 4500 und Trend 6000 (nur für diese Modelle):

Der Warmwasserbereiter hat eine Regelung der Wasseraustrittstemperatur von 35° bis 50°.

Abhängig von der eingestellten Temperatur passt das Gerät die Leistung automatisch an, was zu einer hohen Energieeffizienz des EDWH führt.

Das Gerät hält automatisch die eingestellte Wassertemperatur aufrecht, wenn die Einlasstemperatur und der Wasserdruck schwanken. Stellen Sie sicher, dass die Leistung und der Betriebsdruck mit den Daten in Tabelle 1 übereinstimmen.

Das Gerät erkennt automatisch die Art der Installation (unter / oberhalb der Spüle) und zeigt die Informationen auf der Frontplatte korrekt an.

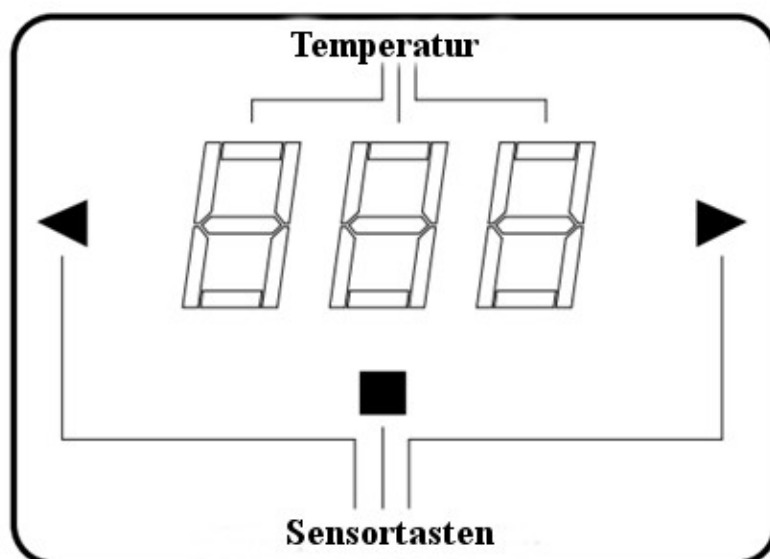


Abbildung 5. Thermex Trend (nur für diese Modelle) Frontplatte

Schritt 0: Schalten Sie den Strom ein, öffnen Sie den Warmwasserhahn und warten Sie etwa 10-15 Sekunden.

Schritt 1: Bei geöffnetem Warmwasserhahn drücken Sie den Auslöser, dann leuchten die Sensortasten auf, danach drücken Sie den Auslöser erneut. Auf der Frontplatte wird 2 Sekunden lang die Standardtemperatur des Ausgangswassers (38°C°) angezeigt, dann zeigt das Gerät die tatsächliche Temperatur an.

Schritt 2: Wenn der Warmwasserhahn geöffnet ist, stellen Sie die gewünschte Ausgangstemperatur ein. Drücken Sie die Taste, um die Temperatur des Ausgangswassers zu senken. Drücken Sie die Taste, um die Temperatur des Ausgangswassers zu erhöhen. Auf der Frontplatte wird die eingestellte Temperatur des Ausgangswassers 2 Sekunden lang angezeigt, dann zeigt das Gerät die tatsächliche Temperatur des Ausgangswassers durch Aufheizen auf eine benutzerdefinierte Temperatur an. Wenn die Einheit die eingestellte Temperatur nicht erreicht hat, muss der Wasserdurchfluss angepasst (reduziert) werden. Wenn beim Mindestwasserdurchfluss die benutzerdefinierte Temperatur nicht erreicht wird, dann ist das Gerät nicht leistungsfähig genug, um diesen Wert bei der aktuellen Wassereintrittstemperatur (im Wasserversorgungssystem) zu erreichen.

Schritt 3. Um den Warmwasserbereiter auszuschalten, muss der Warmwasserhahn am Mischer geschlossen werden, und der Drucksensor öffnet automatisch den Stromkreis zur Stromversorgung des Heizelements. Die LED, die die Temperatur anzeigt, erlischt sofort, die Sensortasten erlöschen nach 3 Sekunden.

Hinweis: Die eingestellten Temperatureinstellungen werden beim nächsten Einschalten des Geräts erhalten. Das Gerät schaltet sich automatisch ein, wenn der Warmwasserhahn geöffnet wird, und schaltet sich aus, wenn der Warmwasserhahn geschlossen wird. Schritt 0 ist nur bei einem Stromausfall erforderlich.

Einstellung des Wasserflusses (durch einen Fachmann):

Folgen Sie den Anweisungen in der Abbildung. 6, entfernen Sie die Schutzplatte, die sich zwischen den Stutzen des Warmwasserbereiters befindet. Drehen Sie die Einstellschraube mit einem Schraubendreher mit flacher Spitze im Uhrzeigersinn, um den maximalen Durchfluss zu verringern; drehen Sie die Einstellschraube gegen den Uhrzeigersinn, um den maximalen Durchfluss zu erhöhen.

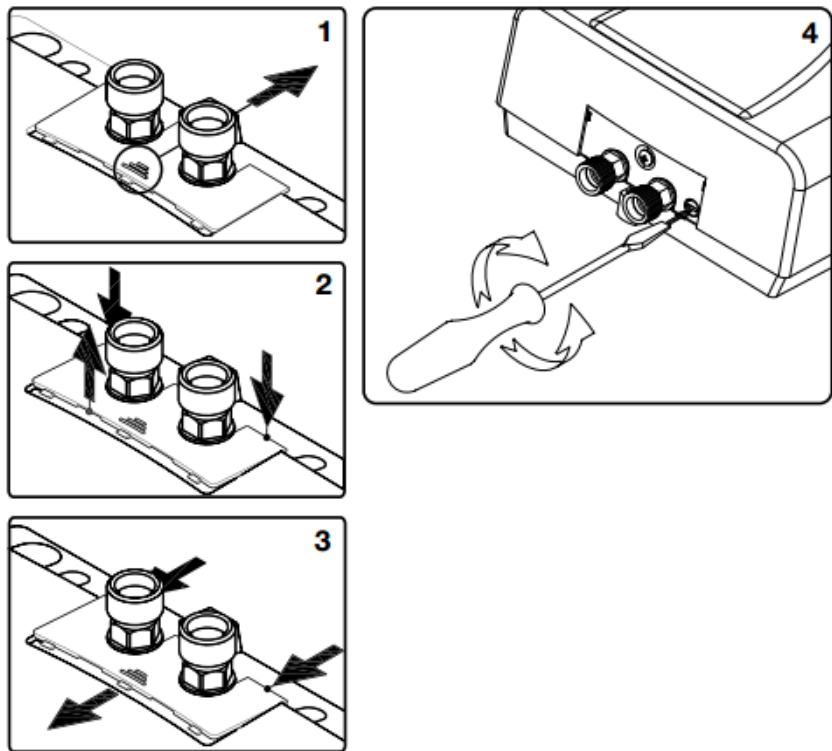


Abbildung 6. Einstellung des maximalen Wasserflusses.

10. WARTUNG UND PFLEGE

Der EDWH erfordert keine Wartung durch den Benutzer. Reparaturen müssen notwendigerweise von einer lizenzierten Organisation durchgeführt werden.

Versuchen Sie im Falle von Fehlfunktionen nicht, den EDWH selbst zu reparieren. Bitte wenden Sie sich an das nächstgelegene Servicezentrum, um Hilfe zu erhalten.

EDWH-Gehäuse kann mit einem leicht feuchten Tuch abgewischt werden. Verwenden Sie keine abrasiven Materialien oder aggressive Chemikalien. Reinigen Sie die Sprühköpfe des Duschkopfes und des Hahns regelmäßig.

Überprüfen und reinigen Sie regelmäßig den Filter, der sich am Kaltwasserzuflußstutzen des EDWH befindet. Der Filter ist zugänglich, indem der EDWH von der Kaltwasserleitung abgetrennt wird. Stellen Sie sicher, dass Sie die Einheit von der Stromversorgung und der Hauptwasserversorgung trennen.

Sie kein EDWH-Wasser als Trinkwasser

11. FEHLERBEHEBUNG

Fehler: Wasser heizt sich nicht auf, die LED-Anzeige leuchtet nicht

Fehlerursache	Behebung
Die Stromversorgung ist ausgeschaltet	Stellen Sie sicher, dass die Stromversorgung verfügbar ist
Schwacher (oder kein) Wasserfluss	Stellen Sie sicher, dass der Mindestdruck im Wasserversorgungssystem den Werten in Tabelle 1 entspricht Stellen Sie sicher, dass die Kaltwasser-einlassfilter frei von Schmutz sind
Die Wasseranschlüsse sind an einigen Stellen vertauscht.	Wechseln Sie die Stutzen
Das Heizelement ist durchgebrannt	Wenden Sie sich an das nächstgelegene autorisierte Servicezentrum

Fehler: Wasser heizt sich nicht auf, "E2" erscheint auf der LED-Anzeige angezeigt.

Fehlerursache	Behebung
Fehler im Wasseraustrittstemperatur-Sensor	Wenden Sie sich an das nächstgelegene autorisierte Servicezentrum

Неисправность: Слабый нагрев воды

Fehlerursache	Behebung
Die benutzerdefinierte Wasser-temperatur ist sehr niedrig, oder der Wasserfluss ist sehr stark	Stellen Sie eine höhere Ausgangs-temperatur ein oder reduzieren Sie den Wasserfluss

Die oben genannten Fehlfunktionen sind keine Mängel des EWH und können vom Verbraucher selbst oder auf seine Kosten behoben werden. Wenn der Warmwasserbereiter nicht ordnungsgemäß funktioniert, bringen Sie das Gerät an den Ort zurück, an dem Sie es gekauft haben.

12. TRANSPORT UND LAGERUNG VON ELEKTRISCHEN WARMWASSER-BEREITERN

Der Transport und die Lagerung von elektrischen Warmwasserbereitern erfolgt gemäß der Handhabungsmarkierung auf der Verpackung:



– Vor Nässe schützen



– Zerbrechliches Packgut



– Zulässiger Temperaturbereich: von +10°C bis +20°C



– Das Packstück muss so transportiert, umgeschlagen und gelagert werden, dass die Pfeile jederzeit nach oben zeigen

13. ENTSORGUNG

Wenn die Regeln für Installation, Betrieb und Wartung des EDWH eingehalten werden und wenn die Qualität des verwendeten Wassers den geltenden Normen entspricht, setzt der Hersteller die Lebensdauer des EDWH auf 5 Jahre fest.

Bei der Entsorgung des EDWH sind die örtlichen Umweltgesetze und -empfehlungen zu beachten.

Der Hersteller behält sich das Recht vor, ohne vorherige Ankündigung und ohne Beeinträchtigung der Leistung des Produkts Änderungen an der Ausrüstung, dem Design und den Eigenschaften des Warmwasserbereiters vorzunehmen.

14. HERSTELLERGARANTIE

Der Hersteller legt für den EDWH eine Garantiezeit von 2 Jahren fest.

Die Garantiezeit wird ab dem Verkaufsdatum berechnet. Bei Fehlen oder Korrektur des Verkaufsdatums, des Stempels der Verkaufsstelle wird die Garantiezeit ab dem Ausstellungsdatum des Warmwasserbereiters berechnet, das auf dem Typenschild auf dem Gerätegehäuse angegeben ist. Das Ausstellungsdatum des Produkts ist in der eindeutigen Seriennummer kodiert, die sich auf dem Typenschild (Aufkleber) auf der Oberseite des Produktgehäuses befindet. Die Seriennummer des Produkts besteht aus dreizehn Ziffern. Die dritte und vierte Stelle der Seriennummer - das Ausgabejahr, die fünfte und sechste Stelle - der Ausgabemonat, die siebte und achte Stelle - der Ausgabetag. Reklamationen während der Garantiezeit werden bei Vorhandensein dieses Handbuchs mit Vermerken des Einzelhändlers und des Typenschildes auf dem EDWH-Gehäuse akzeptiert.

Die Garantie gilt nur für den Warmwasserbereiter, der ausschließlich für Zwecke verwendet wird, die in keinem Zusammenhang mit gewerblichen Tätigkeiten stehen. Sie liegt in der Verantwortung des Käufers (im Falle eines eigenständigen Anschlusses) oder der Installationsfirma, die den Anschluss vorgenommen hat.

Bei der Installation und dem Betrieb des EDWH muss der Benutzer die Anforderungen erfüllen, die einen störungsfreien Betrieb des Geräts während der Garantiezeit gewährleisten:

- man soll die in der Betriebs- und Installationsanleitung aufgeführten Sicherheitsmaßnahmen und Regeln für Installation, Anschluss, Betrieb und Wartung einhalten;
- man soll mechanische Beschädigungen durch unvorsichtige Lagerung, Transport und Installation vermeiden;
- man soll das Einfrieren des EDWH vermeiden;
- Für den Anschluss des EDWH soll man ein Kabel mit einem Querschnitt, der mindestens dem vom Hersteller empfohlenen Mindestquerschnitt entspricht (angegeben auf dem Aufkleber auf der Verpackung und in diesem Handbuch), verwenden.

Der Hersteller ist nicht verantwortlich für Fehler, die durch einen Verstoß des Benutzers gegen die Regeln für die Installation, den Betrieb und die Wartung des EDWH gemäß der dem Gerät beiliegenden Installations- und Betriebsanleitung verursacht wurden, auch nicht in Fällen, in denen diese Fehler durch unzulässige Parameter der Netze (Strom- und Wasserversorgung), in denen der EDWH betrieben wird, und durch Eingriffe Dritter verursacht wurden. Ansprüche bezüglich des Aussehens des EDWH sind nicht durch die Herstellergarantie abgedeckt. Reparaturen und Austausch von Teilen und Komponenten innerhalb der Garantiezeit verlängern nicht die Garantiezeit für den EDWH als Ganzes. Die Installation, der elektrische Anschluss und die erste Verwendung des EDWH muss von einem Fachmann durchgeführt werden.

15. INFORMATIONEN ZUM HERSTELLER

Hersteller:

SUMEC Machinery&ElectricCo., Ltd

198 Changjiang Road, Nanjing, 210018, China

Herstellungsland – China.